

UNIS PSR150-A1 & PSR150-D1

电源手册

Copyright © 2020 紫光恒越技术有限公司及其许可者版权所有，保留一切权利。

未经本公司书面许可，任何单位和个人不得擅自摘抄、复制本书内容的部分或全部，并不得以任何形式传播。

本手册中出现的商标、产品标识及商品名称，由其权利人拥有。

由于产品版本升级或其他原因，本手册内容有可能变更。紫光恒越保留在没有任何通知或者提示的情况下对本手册的内容进行修改的权利。本手册仅作为使用指导，紫光恒越尽全力在本手册中提供准确的信息，但是紫光恒越并不确保手册内容完全没有错误，本手册中的所有陈述、信息和建议也不构成任何明示或暗示的担保。

环境保护

本产品符合关于环境保护方面的设计要求，产品的存放、使用和弃置应遵照相关国家法律、法规要求进行。

前言

UNIS PSR150-A1 & PSR150-D1 系列电源手册介绍了本系列电源模块的产品外观、产品规格、安装方式等内容。

前言部分包含如下内容：

- [读者对象](#)
- [本书约定](#)
- [资料意见反馈](#)






读者对象

本手册主要适用于如下工程师：

- 网络规划人员
- 现场技术支持与维护人员
- 负责网络配置和维护的网络管理员

本书约定

本书还采用各种醒目标志来表示在操作过程中应该特别注意的地方，这些标志的意义如下：

 警告	该标志后的注释需给予格外关注，不当的操作可能会对人身造成伤害。
 注意	提醒操作中应注意的事项，不当的操作可能会导致数据丢失或者设备损坏。
 提示	为确保设备配置成功或者正常工作而需要特别关注的操作或信息。
 说明	对操作内容的描述进行必要的补充和说明。
 窍门	配置、操作、或使用设备的技巧、小窍门。

资料意见反馈

如果您在使用过程中发现产品资料的任何问题，可以通过以下方式反馈：

E-mail: info@unisyue.com

感谢您的反馈，让我们做得更好！

目 录

1 电源模块简介	1-1
1.1 功能简介.....	1-1
1.2 电源模块规格.....	1-2
1.3 电源模块示意图.....	1-2
2 电源的安装与拆卸	2-1
2.1 安全注意事项.....	2-1
2.2 工具准备.....	2-1
2.3 电源模块的安装与拆卸.....	2-1
2.3.1 安装电源模块.....	2-2
2.3.2 拆卸电源模块.....	2-2
2.4 电源线的连接.....	2-3
2.4.1 交流电源线的连接.....	2-3
2.4.2 直流电源线的连接.....	2-4

1 电源模块简介

1.1 功能简介

PSR150-A1 是交流输入、直流输出的交流电源模块；PSR150-D1 是直流输入、直流输出的直流电源模块。交流电源模块和直流电源模块都可以将输入的电压转换成受电设备所需要的 12V 电压，且其最大输出功率可达 150W。

表1-1 电源模块的特点

特点	说明
具有保护功能	具有输出过压保护、短路保护、限流保护、过温保护等功能。
支持冗余备份	支持双电源模块并联工作，从而可以实现受电设备电源系统1+1备份，并且备份电源间具有负载均流功能。
支持热插拔	在设备不断电的情况下，可先断开1+1冗余备份电源系统中某个电源模块与外置供电系统的连接，然后直接对电源模块进行插拔操作。

当电源模块进入保护状态时，其恢复特性如表 1-2 所示。

表1-2 电源模块保护功能表

具体保护功能	保护状态特征	恢复特性
输出过压保护	电源锁死，停止供电	不能自动恢复供电
短路保护	电源锁死，停止供电	不能自动恢复供电
限流保护	电源锁死，停止供电	不能自动恢复供电
过温保护	停止供电	降温后自动恢复供电



说明

当电源模块被锁死时，其不能自动恢复正常工作，可以采用以下步骤来使设备恢复正常工作：

- 首先断开电源线与外置电源系统的连接；
- 接着将电源线插头从电源模块上拔出；
- 然后重新连接电源线至电源模块；
- 最后连接电源线至外置电源系统，重新给设备上电。

当电源模块因温度过高而使其进入过温保护状态时，请采取降温措施，当温度降低后，电源模块将自动恢复正常工作。

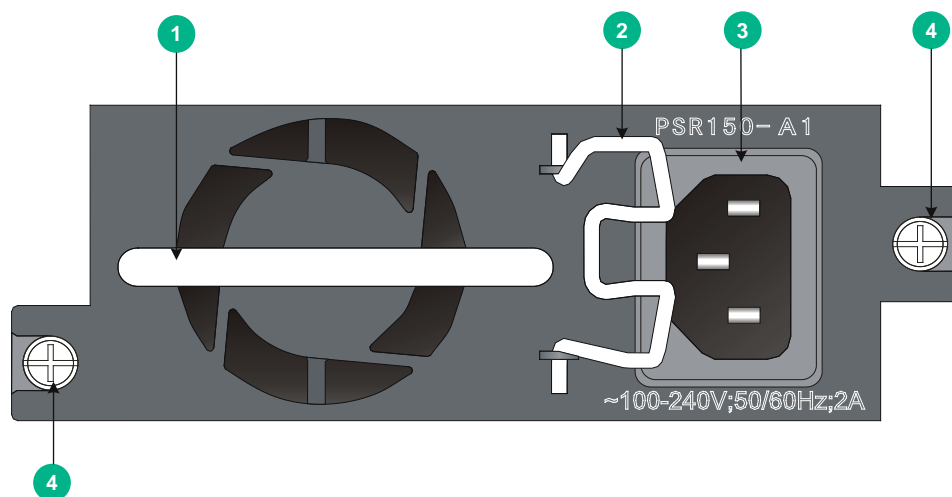
1.2 电源模块规格

表1-3 电源模块规格

项目	规格
输入额定电压范围	PSR150-A1: 100V~240V AC; 50/60Hz PSR150-D1: -48V~-60V DC
输入最大电压范围	PSR150-A1: 90V~264V AC; 47/63Hz PSR150-D1: -36V~-72V DC
输出电压	12V
最大输出电流	12.5A
最大输出功率	150W
外形尺寸（宽×高×深）	101.6×41.1×177mm
工作温度	-5°C~55°C
存储温度	-40°C~70°C

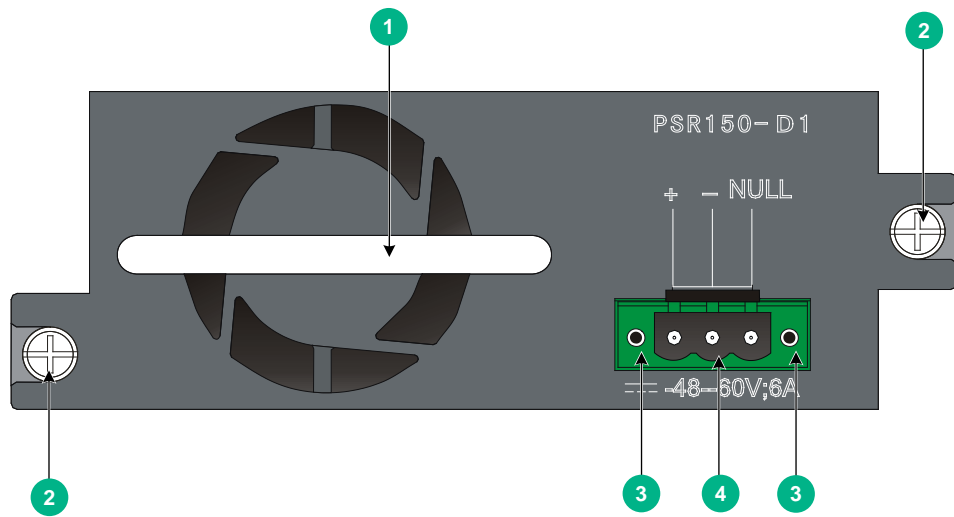
1.3 电源模块示意图

图1-1 PSR150-A1 交流电源模块示意图



(1): 电源模块拉手	(2): 电源线防脱卡钩
(3): 电源模块交流输入插口	(4): 电源模块固定螺钉

图1-2 PSR150-D1 直流电源模块示意图



(1): 电源模块拉手	(2): 电源模块固定螺钉
(3): 电源线插头固定螺孔	(4): 电源模块直流输入插口

2 电源的安装与拆卸

电源的安装和拆卸包括：电源模块的安装和拆卸、电源线的安装和拆卸。电源安装上电和断电拆卸过程应严格按照图 2-1 和图 2-2 顺序进行，否则可能会对设备造成损坏或对人身造成伤害。

图2-1 电源安装上电流程

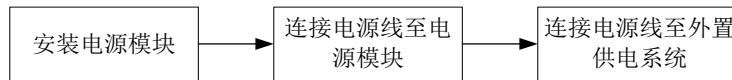
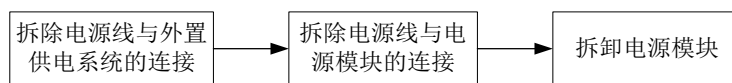


图2-2 电源断电拆卸流程



2.1 安全注意事项

为避免对电源模块和设备造成损坏及对人身伤害，请遵从以下注意事项：

- 在安装和拆卸电源模块时请注意佩戴防静电手腕，并确保防静电手腕与皮肤良好接触。
- 在安装电源模块前，请确认外置供电系统的工作电压同电源模块所标电压、电源模块输出电压同受电设备所需电压是否相符，避免对电源模块和受电设备造成损坏。
- 不要接触露出的任何导线、端子部分，以免对人体造成伤害。
- 请不要将电源模块放置在潮湿的地方，也不要让液体进入电源模块。
- 为了防止电源模块受损，请不要随意打开电源模块外壳，当电源模块内部线路或元器件出现故障时，请移交维修人员进行检修。

2.2 工具准备

安装和拆卸电源模块和电源线过程中用到的工具（需要用户自行准备）包括：

- 一字螺丝刀
- 十字螺丝刀
- 防静电手腕

2.3 电源模块的安装与拆卸

PSR150-A1 和 PSR150-D1 电源模块的安装与拆卸的操作步骤基本相同，本手册以 PSR150-A1 交流电源模块为例介绍电源模块的安装与拆卸。



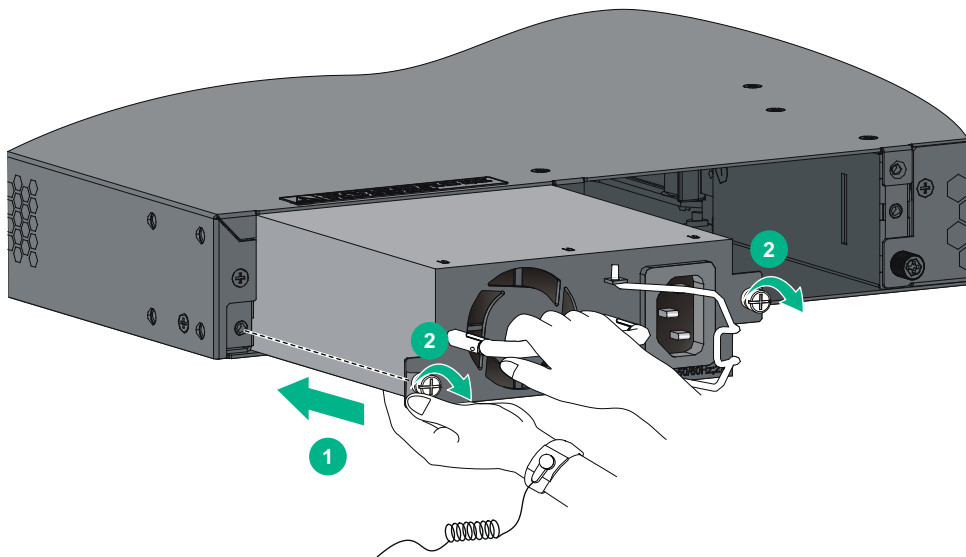
注意

安装和拆卸电源模块时应确保电源模块上没有连接电源线。

2.3.1 安装电源模块

- (1) 操作者佩戴防静电手腕，确保防静电手腕与皮肤良好接触，并确认防静电手腕已经良好接地。
- (2) 从电源模块包装盒中取出电源模块，确认电源模块的输入方式与所需一致。
- (3) 选择安装电源模块的电源插槽，操作者正对受电设备的电源插槽。
- (4) 保证电源模块上下方向正确（如果上下倒置，安装过程将受插槽和电源模块特意设计的结构限制，不能顺利进行），用一只手握住电源模块上的拉手，另一只手托住电源模块底部，将电源模块沿着电源插槽导轨水平插入，直到电源模块完全进入插槽，如[图 2-3](#)中①所示。
- (5) 用十字螺丝刀顺时针方向拧紧电源模块两侧的固定螺钉，使电源模块固定在设备机箱中，如[图 2-3](#)中②所示。

图2-3 电源模块的安装



说明

- 若准备安装电源模块的电源槽位上有电源假面板，请先拆卸电源假面板，然后从包装盒中取出电源模块进行安装。
- 为了避免损坏电源模块或受电设备背板的连接器端子，在电源模块插入过程中动作要缓慢，如果插入过程中遇到的阻力较大或电源模块位置出现偏斜，必须先拔出模块，然后重新插入。
- 固定螺钉时，如果发现螺钉不能拧紧，很可能是因为电源模块没有正确安装引起的，请仔细检查。

2.3.2 拆卸电源模块

拆卸电源模块的步骤如下：

- (1) 操作者佩戴防静电手腕，确保防静电手腕与皮肤良好接触，并确认防静电手腕已经良好接地。
- (2) 拆除电源线与电源模块和外置供电系统的连接。

- (3) 操作者正对受电设备上要拆卸的电源模块。
- (4) 用十字螺丝刀逆时针方向拧松电源模块左右两侧的固定螺钉,直至固定螺钉完全与受电设备脱离。
- (5) 用一只手握住电源模块上的拉手,将电源模块拉出来一部分,然后另一只手托住电源模块下方,将电源模块沿着插槽导轨水平缓慢地拉出。

说明

为了更好的保护电源模块,应将拆卸下来的电源模块放到防静电袋中。

2.4 电源线的连接

电源模块安装到设备上之后就可以连接电源线了。对于选用交流电源模块供电的设备,将通过交流电源线与外置交流供电系统连接;对于选用直流电源模块供电的设备,将通过直流电源线与外置直流供电系统连接。

2.4.1 交流电源线的连接

- (1) 将电源线防脱卡钩扳向左边,如[图 2-4](#)所示。
- (2) 将交流电源线带插孔的一端插到电源模块的交流输入插口上,如[图 2-5](#)中①所示。
- (3) 将电源线防脱卡钩向右扳,卡住交流电源线,如[图 2-5](#)中②所示。
- (4) 将交流电源线的另一端插到外置交流供电系统的插座上。

图2-4 交流电源线连接示意图(一)

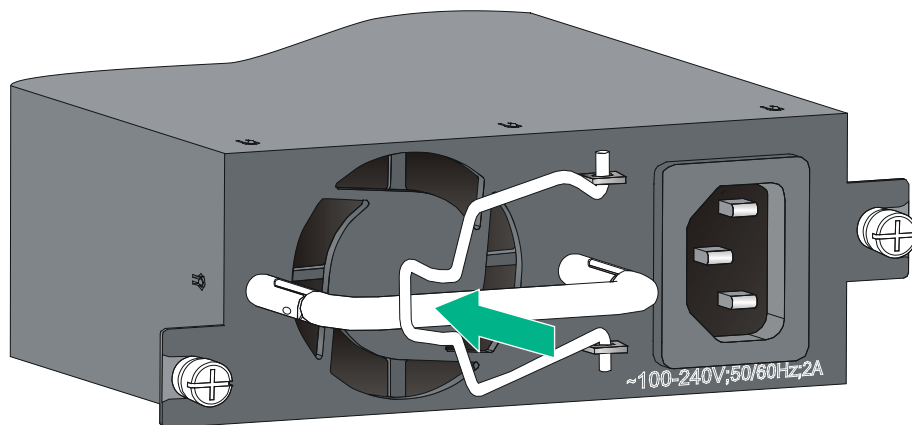
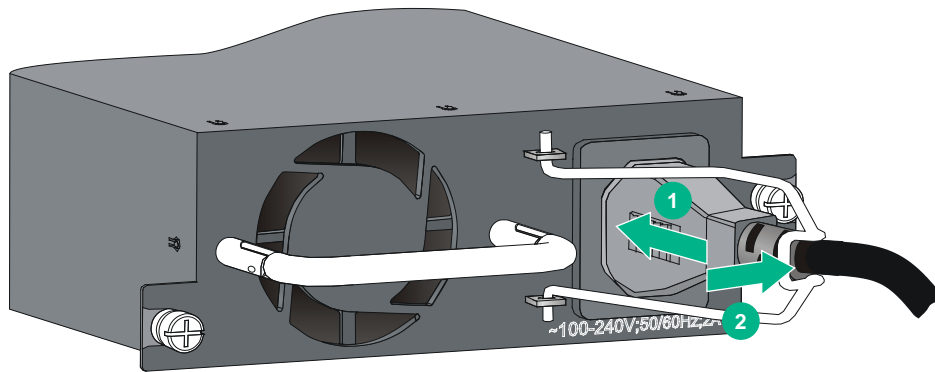


图2-5 交流电源线连接示意图（二）



2.4.2 直流电源线的连接

- (1) 保证直流电源线插头上下方向正确（如果上下倒置，安装过程将受到电源模块直流输入插口和电源线插头特殊设计的结构限制，不能顺利进行），并将其插入到电源模块直流输入插口上，如图 2-6 中①所示。
- (2) 用一字螺丝刀顺时针方向拧紧直流电源线插头两侧的螺钉，使电源线插头固定在电源模块直流输入插口上，如图 2-6 中②所示。
- (3) 将直流电源线另一端与外置直流供电系统相连。

图2-6 直流电源线连接示意图

